

Ультрадыбыстық жүйелер мен таратқыштарға арналған зарарсыздандыру құралдары мен тазалау ерітінділері

PHILIPS

Мазмұны

1	Алдымен осыны оқыңыз.....	5
	Ескерту таңбалары.....	7
	Тұтынушы аңғартпалары.....	8
	Тұтынушылар қызметі.....	8
	Пайдаланушы ақпаратының конвенциялары.....	9
2	Қауіпсіздік.....	11
	Ескертулер және сақтықтар.....	11
	Глутаральдегид экспозициясы.....	14
3	Зарарсыздандыру құралдары мен тазалау ерітінділері.....	15
	Жүйе беттеріне арналған зарарсыздандыру құралдары мен тазалау құралдары.....	15
	AR (Автоматты қайта өңдеу құралдары) нұсқаулықтары.....	18
	Автоматты ТEE таратқышын зарарсыздандыру және тазалау құралдарының нұсқаулықтары.....	20
	Таратқыштар үшін зарарсыздандыру құралдары мен тазалау ерітінділері.....	23
	Таратқыш атауы бойынша зарарсыздандыру құралының үйлесімділігі.....	24
	Зарарсыздандыру құралы үйлесімділігімен тізімделген таратқыштар.....	30
	Үйлесімді зарарсыздандыру құралдары мен тазалау ерітінділері.....	34

1 Алдымен осыны оқыңыз

Philips өнімі үшін пайдаланушы ақпараты опциялар мен аксессуарлардың максималды санымен өнімнің ең кең конфигурациясын сипаттайды. Сипатталған кейбір функциялар өнім конфигурациясында қол жетімсіз болуы мүмкін.

Таратқыштар тек олар бекітілген елдерде немесе аудандарда қолжетімді. Ауданға қатысты ақпарат үшін жергілікті Philips өкіліне хабарласыңыз.

Бұл нұсқаулық Philips ультрадыбыстық жүйелерімен және таратқыштарымен үйлесімді зарарсыздандыру құралдары мен тазалау ерітінділерінің тізімін береді. Осы нұсқаулықтағы ақпарат келесі ультрадыбыстық жүйелерге қолданылады:

- Affiniti сериясы
- ClearVue сериясы
- CX30
- CX50
- EPIQ сериясы
- HD5
- HD6
- HD7
- HD11 сериясы
- HD15
- iE33
- iU22
- Lumify
- Sparq
- Xperius (B. Braun таратқан)

Осы құжатта көрсетілмеген Philips ультрадыбыстық жүйелері немесе таратқыштары туралы ақпарат үшін жүйе мен таратқыштарға тән ақпараттан тұратын жүйе *пайдаланушы нұсқаулығын* көріңіз.

Зарарсыздандыру құралдарын және тазалау ерітінділерін пайдалану кезінде әрдайым өндіруші нұсқауларын орындаңыз.

Қолжетімді тазалау және зарарсыздандыру өнімдердің саны ауқымды болғандықтан, барлық өнімдер қамтылған тізім жасау мүмкін емес. Егер белгілі бір өнімнің үйлесімділігі туралы сенімді болмасаңыз, қосымша ақпарат алу үшін Philips өкіліне хабарласыңыз.

Ультрадыбыстық жүйелер мен таратқыштарды тазалау және зарарсыздандыру нұсқаулары үшін *Ультрадыбыстық жүйелерді және таратқыштарды тазалау және күтім көрсету* (жүйе құжаттамасымен бірге қолжетімді) бөлімін немесе "Таратқыш және жүйе күтімі" веб-торабын көріңіз:

www.philips.com/transducercare

Жүйемен қолдау көрсетілетін таратқыштар тізімін жүйеге және таратқыштарға тән ақпараттан тұратын жүйенің *Пайдаланушы нұсқаулығынан* және *Пайдаланушы ақпаратының жаңартуынан* (қолданбалы болса) қараңыз.

Қосымша ақпарат алу үшін:

- Солтүстік Америкада 800-722-9377 нөміріне қоңырау шалыңыз.
- Солтүстік Америка сыртында жергілікті Philips өкіліне хабарласыңыз.
- "Таратқыш және жүйе күтімі" веб-торабына кіріңіз:

www.philips.com/transducercare

Бұл құжатта немесе сандық медиада қамтылған ақпарат Philips қызметтік және құпиялылық ақпараты болып табылады, сонымен қатар, көрсетілуі, толығымен не жартылай көшірілуі, реттелуі, өзгертілуі, үшінші тараптарға берілуі не Philips құқық бөлімінің жазбаша рұқсатынсыз таратылу мүмкін емес. Бұл құжат немесе сандық медиа тұтынушылар тарапынан пайдалануға арналған және олардың Philips жабдығын сатып алуының бөлігі ретінде немесе 21 CFR 1020.30 (және оған барлық қосымшалар) астындағы FDA тарапынан талап етілген заңды міндеттерге және басқа жергілікті заңды ережелерге сай келу үшін лицензияланған. Өкілетті жоқ тұлғалардың бұл құжатты пайдалануына қатаң тыйым салынады.

Philips бұл құжатты ешбір нақты не айтылатын кепілдіктерсіз қамтамасыз етеді, бірақ белгілі бір мақсат үшін тауар жағдайы мен жарамдылығының кепілдіктерімен шектелмейді.

Philips бұл құжаттың дұрыстығына кепілдік береді. Алайда, Philips жіберілген қателер не жетіспеушіліктер үшін жауап бермейді және өнімнің сенімділігін, қызметін не дизайнын жақсарту үшін жасалған кез келген өзгертулері туралы хабарландырусыз жасау құқығын өзінде қалдырады. Philips кез келген уақытта құжатта сипатталған өнімдер не бағдарламаларда жақсартулар не өзгертулер жасай алады.

Philips пайдаланушыға немесе басқа тарапқа кез келген белгілі бір мақсат үшін осы құжаттың сәйкестігіне қатысты немесе белгілі нәтиже шығару үшін оның сәйкестігіне қатысты ұсыныс немесе кепілдік жасамайды. Philips бөлігінде қате немесе ұқыпсыздық нәтижесінде пайда болған зақымдардан құтылуда пайдаланушы құқығы осы құжаттың ережесі үшін Philips компаниясына пайдаланушы арқылы төленетін сомамен шектеледі. Ешқандай жағдайда Philips арнайы, қосымша, тікелей, жанама немесе бірізді зақымдану, залалдар, шығындар, алымдар, талаптар, өтінімдер немесе жоғалған пайдалар, деректер, айыппұлдар немесе кез келген түрдегі шығындар бойынша талаптар үшін жауапты.

Бұл құжаттың тіркеусіз көшірмесі авторлық құқықтарды бұзумен қатар, Philips ұйымының нақты әрі өзекті ақпаратты пайдаланушыларға жеткізу қабілетін түсіреді.

"xMATRIX" - Koninklijke Philips N.V. сауда белгісі.





"Xperius" — Koninklijke Philips N.V. және B. Braun Melsungen AG компанияларына тиесілі сауда белгісі.

Philips емес өнім аттары сәйкес иегерлерінің сауда белгілері болуы мүмкін.

Ескерту таңбалары

Жүйе келесі ескерту таңбаларын пайдалануы мүмкін. Жүйеде пайдаланылатын қосымша таңбаларды жүйенің *Пайдаланушы нұсқаулығы* мен *Пайдаланушы ақпаратының жаңартуы* ішіндегі "Қауіпсіздік" бөлімінен қараңыз.

Ескерту таңбалары

Таңба	Сипаттама
	Қауіпсіздік хабарын көрсетеді.
	Қауіпті кернеу: 1000 В айнымалы токтан жоғары кернеу бар екендігін анықтайтын жоғары кернеулі клеммаларға жақын көрсетіледі (АҚШ аумағында 600 В айнымалы ток).
	IEC 60601-1-2 ішінде көрсетілгендей сынақтан өтпеген қосқыштың ESD (электростатикалық разряд) сезімталдығын анықтайды. Ашық қосқыш істіктерін түртпеңіз. Ашық істіктерге түрту өнімге зақым келтіретін электростатикалық разрядқа себеп болуы мүмкін.
	Қауіпсіздік ақпараты үшін пайдаланушының пайдалану нұсқауларын көруге тиіс екендігін көрсетеді.

Тұтынушы аңғартпалары

Пайдаланушы ақпаратына байланысты сұрақтар болса не пайдаланушы ақпаратында қате тапсаңыз, АҚШ ішінде, Philips қызметіне 800-722-9377 нөміріне қоңырау шалыңыз; АҚШ сыртында, жергілікті Philips тұтынушыға қызмет көрсету өкіліне хабарласыңыз.

Тұтынушылар қызметі

Тұтынушылар қызметінің өкілі сұрақтарға жауап және жүргізу мен қызмет көрсету үшін дүние жүзінде қолжетімді. Көмек үшін жергілікті Philips өкіліне хабарласыңыз. Сондай-ақ, тұтынушыларға қызмет көрсету өкілін қарату үшін келесі кеңсеге хабарласа аласыз не "Бізге хабарласыңыз" веб торабына кіре аласыз:

www.healthcare.philips.com/main/about/officelocator/index.wpd

Philips Ultrasound, Inc.

22100 Bothell Everett Hwy, Bothell, WA 98021-8431, USA

800-722-9377

Пайдаланушы ақпаратының конвенциялары

Өнімге арналған пайдаланушы ақпарат келесі типографиялық конвенцияларды ақпаратты табу және түсінуге көмек ретінде пайдаланады:

- Барлық процедуралар нөмірленген және барлық ішкі процедуралар әріптермен белгіленген. Сәтті орындалуы үшін көрсетілген ретте қадамдарын орындауыңыз қажет.
- Белгіленген тізімдер белгілі бір функция не процедура туралы жалпы ақпаратты анықтайды. Олар жүйелі процедураны көздемейді.
- Жүйенің сол жағы - жүйе алдында бетпен тұрғанда сол жақ. Жүйе алды қолдану кезінде ең жақын болып табылады.
- Мәтіннің мағынасына екеуін ажырату қажет болмаса, таратқыштар мен қалам датчиктері бірге таратқыштар деп аталады.

Өнімнің қауіпсіздігі және тиімді пайдалану туралы ақпараты пайдаланушы ақпаратында келесідей көрсетіледі:



АБАЙЛАҢЫЗ

Ескертулер сіздің, оператордың және емделушінің өмір қауіпсіздігі үшін маңызды ақпаратты белгілейді.



ЕСКЕРТУ

Сақтықтар өнімнің зақымдалуы мүмкін жолдар, кепілдік не қызмет келісімшартын немесе емделуші не жүйе деректерін жоғалтатын жолдарды болдырмауды белгілейді.

ЕСКЕРТПЕ

Ескертпелер өнімді көбірек тиімді қолдануға көмектесетін маңызды ақпаратқа назар аудартады.

2 Қауіпсіздік

Ультрадыбыстық жабдықты пайдаланатын және техникалық қызмет көрсететін барлық тұлғалар, тексерістерге қатысатын барлық емделушілер қауіпсіздігін қамтамасыз ету және жүйе мен аксессуарлары сапасын қамтамасыз ету мақсатында осы бөлімге қосылған ақпаратты оқыңыз.

Ескертулер және сақтықтар

Тазалағыштар мен зарарсыздандыру құралдарын пайдалану кезінде келесі ескертулер мен сақтық шараларын тексеріңіз:



АБАЙЛАҢЫЗ

Ластанудың барлық түрлеріне қарсы барлық зарарсыздандыру құралдары тиімді емес. Зарарсыздандыру құралының түрі көрсетілген жүйе немесе таратқыш түріне үйлесімді екенін және ерітінді күші мен байланыс ұзақтығы мақсатты клиникалық қолданыс үшін сәйкес екендігін тексеріңіз.



АБАЙЛАҢЫЗ

Зарарсыздандыру құралдары өнім материалдарымен химиялық үйлесімділігі үшін, биологиялық тиімділігі үшін емес, ұсынылады. Зарарсыздандыру құралының биологиялық тиімділігі үшін, зарарсыздандыру құралын өндіруші ұсыныстары мен нұсқаулықтарын көріңіз, АҚШ тағам және дәрі әкімшілігі және АҚШ ауруды бақылау орталықтары.

**АБАЙЛАҢЫЗ**

Егер алдын ала араластырылған ерітінді пайдаланылса, ерітінді мерзімінің соңын тексеріңіз.

**АБАЙЛАҢЫЗ**

Құрылғы үшін талап етілетін зарарсыздандыру құралының деңгейлері пайдалану кезінде байланысатын талшық түрімен анықталады және таратқыш түрі пайдаланылады. Зарарсыздандыру құралы түрі таратқыш түрі мен таратқыш бағдарламасы үшін сәйкес екендігін тексеріңіз. Зарарсыздандыру талаптары деңгейлері туралы ақпаратты *Ультрадыбыстық жүйелерді және таратқыштарды тазалау және күтім көрсету* бөлімінен көріңіз. Сондай-ақ, инфекцияны басқару ассоциациясы, АҚШ тағам және дәрі әкімшілігі, AIUM ресми мәлімдемелері: "Сыртқы және ішкі тазалау және дайындау нұсқаулықтары-Емделушілер арасында ультрадыбыстық таратқыштарды пайдалану, қауіпсіз пайдалану және ультрадыбыстық ағытпа гелін пайдалану" және АҚШ ауруды бақылау орталықтары ұсыныстары мен зарарсыздандыру құралының белгі нұсқауларын көріңіз.

**АБАЙЛАҢЫЗ**

Кез келген жабдықты тазалау, зарарсыздандыру не стерилдеу кезінде үнемі қорғаныс көзілдірігін не қолғабын пайдаланыңыз.

**ЕСКЕРТУ**

Ұсынылмаған зарарсыздандыру құралдарын пайдалану, дұрыс емес ерітінді күштерін пайдалану не таратқышты ұсынылғаннан терең батыру таратқышты зақымдап, таратқыш кепілдігін бұзады.

**ЕСКЕРТУ**

Барлық таратқыштарда изопропил спирті (спирт), ішуге жармайтын этил спирті және спирт негізді өнімдерді пайдалану шектеледі. USB коннекторлары бар таратқыштардың спиртпен тазалауға болатын бөліктеріне таратқыш корпусы мен объективтер (акустикалық терезе) жатады. ТEE емес таратқыштардың спиртпен тазалауға және зарарсыздандыруға болатын бөліктеріне қосқыш корпусы, таратқыш корпусы мен объективтер жатады. ТEE емес таратқыштардың спиртпен тазалауға және зарарсыздандыруға болатын бөліктеріне қосқыш корпусы мен басқару корпусы жатады. Ерітінді тек 91% немесе одан аз изопропил спирті немесе 85% немесе одан аз ішуге жармайтын этил спирті екендігін тексеріңіз. Таратқыштың басқа ешбір бөлігін (соның ішінде кабельдерін, USB коннекторларын немесе керіліс компенсаторларын) спиртпен сүртпеңіз, бұл таратқыштың сол бөліктерін зақымдауы мүмкін. Бұл зақым кепілдік не қызмет көрсету келісімшарты арқылы қамтылмайды.

**ЕСКЕРТУ**

Егер қалдық зарарсыздандыру құралы және гель әр қолданыс алдында толығымен жойылмаса, кейбір тазалау және зарарсыздандыру өнімдері түссізденуге әкелуі мүмкін. Тазалау және зарарсыздандыру құралдарын пайдалану алдында гелді толығымен жойыңыз. Қажет болғанда пайдалануға үйлесімді орында жүйе мен құрамдастардағы қалдық құрылымды жою үшін 70% изопропил спирті пайдаланылуы мүмкін. Қажет болғанда, пайдалануға үйлесімді орында кейбір таратқыш құрамдастарынан қалдық құрылымды жою үшін изопропил спиртінің 91% немесе одан аз ерітінділері немесе ішуге жармайтын этил спиртінің 85% немесе одан аз ерітінділері пайдаланылуы мүмкін.

**ЕСКЕРТУ**

Таратқыш объективіне Tegaderm сияқты жабысқақ таспаларды қолданбаңыз. Бұндай таспаларды қолдану объективке зақым келтіруі мүмкін.

**ЕСКЕРТУ**

Монитор экрандарында шыны тазалау құралдарын, Dispatch спрейін немесе ағартқыштан не спирттен тұратын өнімдерді пайдаланбаңыз. Бұндай тазалау құралдарын немесе өнімдерін қайталап пайдалану монитор экранының бетіне зақым келтіруі мүмкін. Қалдық құрылуын болдырмау үшін расталған зарарсыздандыру немесе тазалау құралдарын дереу сүртіп алыңыз. Тазалау құралдарын тек СКД немесе OLED дисплейлерін тазалауға пайдаланыңыз.

**ЕСКЕРТУ**

Сенсорлық экрандарда Dispatch спрейін немесе ағартқыштан не спирттен тұратын өнімдерді пайдаланбаңыз. Бұндай тазалау құралдарын немесе өнімдерін қайталап пайдалану сенсорлық экранның бетіне зақым келтіруі мүмкін. Қалдық құрылуын болдырмау үшін расталған зарарсыздандыру немесе тазалау құралдарын дереу сүртіп алыңыз.

Глутаральдегид экспозициясы

Америка Құрама Штаттарының Еңбек қауіпсіздігі және денсаулық әкімшілігі (OSHA) жұмыс аймағында қолданбалы глутаральдегид экспозициясының қамту деңгейлерінің реттеуін ұсынды. Philips компаниясы өнімдерімен глутаральдегид негізді зарарсыздандыру құралдарын сатпайды.

Глутаральдегид буларының ауада болуын азайту үшін жабық не желдетілген малушы бассейн бар екендігін тексеріңіз. Бұндай жүйелерді сатып алуға болады.

Зарарсыздандыру өнімдері және Philips таратқыштары туралы көптеген ағымдағы ақпаратты Philips "Таратқыш және жүйе күтімі" веб-торабынан көріңіз:

www.philips.com/transducercare

3 Зарарсыздандыру құралдары мен тазалау ерітінділері

Келесі тақырыптар Philips ультрадыбыстық жүйесімен және таратқыштарымен үйлесімді зарарсыздандыру құралдары мен тазалау ерітінділерінің тізімін береді.

Жүйе беттеріне арналған зарарсыздандыру құралдары мен тазалау құралдары

Lumify жүйелері

Құрылғы өндірушісі нұсқауларына және медициналық құрылғыларды тазалау және зарарсыздандыру бойынша мекеме саясаттарына сәйкес құрылғыны тиісті түрде тазалауға және зарарсыздандыруға жауаптысыз.

Lumify өзге барлық жүйелер

Зарарсыздандыру және тазалау құралдарының үйлесімділігі пайдаланылатын элементке байланысты түрлі болады. Келесі кестедегі өнімдер осы жүйе беттеріне үйлесімді:

- ЭКГ магистраль кабельдері, сымдары, электродтары
- Жүйе мен арбаның сыртқы пластик және бояулы беттері
- Жүйенің басқару тақтасы
- Монитор экрандары мен сенсорлық экрандары
- Оңай бекітілетін таратқыш кабелін басқару құралдары

Барлық беттерге арналған тазалау ерітінділері	Монитор экрандары мен сенсорлық экрандарын тазалау ерітінділері	Жүйе беттері мен сенсорлық экрандарға арналған зарарсыздандыру құралдары
Жұмсақ сабын ерітіндісі ¹	<ul style="list-style-type: none"> Жұмсақ сабын ерітіндісі¹ СҚД немесе OLED үшін тазалау құралдары Тазартылған су 	<ul style="list-style-type: none"> 70% изоприл спирті (IPA) (сенсорлық экрандарға расталмаған) Opti-Cide3 (QUAT/IPA негізінде) Oxivir Tb (жетілдірілген сутегі тотығы негізінде) Protex спрейі немесе шүберектері (EPIQ сериясымен, Affiniti және Xregius жүйелерімен ғана үйлесімді) Sani-Cloth HB (QUAT негізінде) Sani-Cloth Plus (QUAT/IPA негізінде) PI-Spray II (QUAT негізінде)

1. Жұмсақ сабын ерітінділері құрамында қатты заттар жоқ немесе теріні тітіркендірмейді. Олардың құрамында иіс, май немесе спирт болмауы қажет. Қол гелдері пайдалануға расталмаған.



ЕСКЕРТУ

Жүйеде, перифериялық құралдарда немесе таратқыштарда абразивті тазалау құралдарын, ацетонды, МЕК, бояу еріткіштерін немесе басқа күшті еріткіштерді пайдаланбаңыз.



ЕСКЕРТУ

Жүйені зарарсыздандыру үшін Sani-Cloth AF3 немесе Super Sani-Cloth матасын пайдаланбаңыз.



ЕСКЕРТУ

Жүйе саңылауларына, порттарына немесе таратқыш ұяларына сұйықтық төкпеңіз немесе сеппеңіз.



ЕСКЕРТУ

Монитор экрандарында немесе сенсорлық экрандарда микро талшықты шүберекті пайдаланыңыз; қағаз орамалдарды пайдаланбаңыз.



ЕСКЕРТУ

Монитор экрандарында шыны тазалау құралдарын, Dispatch спрейін немесе ағартқыштан не спирттен тұратын өнімдерді пайдаланбаңыз. Бұндай тазалау құралдарын немесе өнімдерін қайталап пайдалану монитор экранының бетіне зақым келтіруі мүмкін. Қалдық құрылуын болдырмау үшін расталған зарарсыздандыру немесе тазалау құралдарын дереу сүртіп алыңыз. Тазалау құралдарын тек СКД немесе OLED дисплейлерін тазалауға пайдаланыңыз.



ЕСКЕРТУ

Сенсорлық экрандарда Dispatch спрейін немесе ағартқыштан не спирттен тұратын өнімдерді пайдаланбаңыз. Бұндай тазалау құралдарын немесе өнімдерін қайталап пайдалану сенсорлық экранның бетіне зақым келтіруі мүмкін. Қалдық құрылуын болдырмау үшін расталған зарарсыздандыру немесе тазалау құралдарын дереу сүртіп алыңыз.

**ЕСКЕРТУ**

Жүйе беттері және таратқыштар ультрадыбыстық гельге, спиртке және зарарсыздандыру құралдарына берік, бірақ осы заттар пайдаланылса, тұрақты зақымнан қорғау үшін дереу сүртілуі қажет.

Ультрадыбыстық жүйелер мен таратқыштарды тазалау және зарарсыздандыру нұсқаулары үшін *Ультрадыбыстық жүйелерді және таратқыштарды тазалау және күтім көрсету* бөлімін немесе "Таратқыш және жүйе күтімі" веб-торабын көріңіз:

www.philips.com/transducercare

AR (Автоматты қайта өңдеу құралдары) нұсқаулықтары

Тек кейбір таратқыштар автоматты қайта өңдеу құралымен (AR) үйлесімді және AR құралында тек белгілі бір ерітінділерді немесе өңдеу жағдайларын пайдалануға болады.

Егер келесі шарттар сәйкес болса, AR ішіндегі Philips таратқыштарын қайта өңдей аласыз:

- Барлық пайдаланылған химикаттар және өңдеу жағдайлары қайта өңделетін Philips таратқышы үлгісімен үйлесімді болып, олар AR өндірушісімен ұсынылған жағдайларда пайдаланылуы қажет.
- Қайта өңдеу барысында пайдаланылған температура 55°C (131°F) көрсеткішінен аспауы қажет.
- STERRAD 100S жүйесін пайдалануды ескермегенде, таратқыш коннекторы қайта өңдеу кезінде тазалау және зарарсыздандыру ерітіндісінен оқшаулануы қажет. Бұл тұтқаға немесе коннекторға шашырау қаупін шектейді.

Келесі белгілі бір TEE емес Philips таратқыштарының қайта өңдеу талаптарына сәйкес AR құралдары болып табылады. Осы AR құралдары белгілі бір таратқышты қайта өңдеуге арналған немесе қолдау көрсетілетін тіркемелер береді.

ЕСКЕРТПЕ

Келесі кестеде тізімделген AR құралдарына қоса, AR құралы бастапқы тізімдегі шарттарға сәйкес болса, ол пайдалануға расталады.

Мысалдар: Philips TEE емес таратқыштарымен үйлесімді AR құралдары

Өндіруші	Шығарған ел	Үлгі	Таратқыш түрі	Үйлесімді зарарсыздандыру құралдары немесе әдістер	Өңдеу жағдайлары
Кейінгі стерильдеу өнімдері	US	STERRAD 100S	L10-4lap	Сутегі тотығы	50°C (122°F)
CIVCO Medical Solutions	US	Astra VR	Ішкі қуыс ¹	Cidex OPA, Revital-Ox RESERT, MetriCide OPA Plus	32°C (89,6°F)
Germitec	FR	Antigermix S1	Бірнеше ²	UV-C	Орта температурасы
Medivators	US	ADVANTAGE PLUS (қосымша ультрадыбыстық датчикті байланыстыру жинағымен)	Бірнеше ³	RAPICIDE PA Single Shot	30°C (86°F)
Nanosonics	AU	trophon EPR trophon2	Бірнеше ⁴	Сутегі тотығы	50°C (122°F)

1. Үйлесімді трансвагинальді немесе трансректальді таратқыштар үшін Astra VR кірісін «Үйлесімді зарарсыздандыру құралдары мен тазалау ерітінділері»34-беттегі ішінен қарап, одан кейін «Зарарсыздандыру құралы үйлесімділігімен тізімделген таратқыштар»30-беттегі ішіндегі сәйкестіктер тізімін қарау үшін Үйлесімділік бағаны нөмірін пайдаланыңыз.
2. Үйлесімді таратқыштар үшін Antigermix S1 құралын «Үйлесімді зарарсыздандыру құралдары мен тазалау ерітінділері»34-беттегі ішінен қарап, одан кейін «Зарарсыздандыру құралы үйлесімділігімен тізімделген таратқыштар»30-беттегі ішіндегі сәйкестіктер тізімін қарау үшін Үйлесімділік бағаны нөмірін пайдаланыңыз.
3. Үйлесімді таратқыштар үшін Advantage Plus (қосымша ультрадыбыстық датчикті байланыстыру жинағымен) құралын «Үйлесімді зарарсыздандыру құралдары мен тазалау ерітінділері»34-беттегі ішінен қарап, одан кейін «Зарарсыздандыру құралы үйлесімділігімен тізімделген таратқыштар»30-беттегі ішіндегі сәйкестіктер тізімін қарау үшін Үйлесімділік бағаны нөмірін пайдаланыңыз.
4. Үйлесімді таратқыштар үшін trophon EPR және trophon2 құралын «Үйлесімді зарарсыздандыру құралдары мен тазалау ерітінділері»34-беттегі ішінен қарап, одан кейін «Зарарсыздандыру құралы үйлесімділігімен тізімделген таратқыштар»30-беттегі ішіндегі сәйкестіктер тізімін қарау үшін Үйлесімділік бағаны нөмірін пайдаланыңыз.

Автоматты ТЕЕ таратқышын зарарсыздандыру және тазалау құралдарының нұсқаулықтары

Автоматты ТЕЕ таратқышын зарарсыздандыру құралымен немесе автоматты ТЕЕ таратқышын тазалау құралымен тек кейбір таратқыштар үйлесімді және автоматты құрылғыда тек белгілі бір ерітінділер қолданылуы мүмкін.

Егер келесі шарттар сақталса, Philips ТЕЕ таратқыштарын автоматты Philips ТЕЕ таратқышын зарарсыздандыру құралында немесе автоматты ТЕЕ таратқышын тазалау құралында қайта өңдеуге болады:

- Барлық пайдаланылған химикаттар және өңдеу жағдайлары қайта өңделетін Philips TEE таратқышы үлгісімен үйлесімді болып, олар қайта өңдеу құралы өндірушісімен ұсынылған жағдайларда пайдаланылуы қажет.
- Қайта өңдеу барысында пайдаланылған температура 45°C (113°F) көрсеткішінен аспауы қажет.
- TEE таратқышының тұтқасы және коннекторы қайта өңдеу кезінде тұтқа тірегімен және бекіту механизмдерімен қоса тазалау және зарарсыздандыру ерітіндісінен оқшаулануы қажет. Бұл тұтқаға немесе коннекторға шашырау қаупін шектейді.
- Қайта өңдеу құралын пайдалану барысында толық таратқышты батыру немесе зарарсыздандыру ерітіндісін қолдану үшін тұтқа мен коннекторды оқшаулауға арналған қорғаныс кедергілерін немесе құрылғыларды пайдалануға тыйым салынады.
- Қызған кептіру әдістері пайдаланылмауы мүмкін.

Келесі кестеде Philips TEE таратқыштарын қайта өңдеу талаптарына сәйкес қайта өңдеу құралдары мысалдары берілген. Осы қайта өңдеу құралдары көрсеткіштері TEE таратқышын қайта өңдеуге арналған немесе қолдау көрсетілетін тіркемелер береді.

ЕСКЕРТПЕ

Келесі кестеде тізімделген қайта өңдеу құралдарына қоса, TEE таратқыштарымен пайдалануға арналған FDA немесе CE белгісі бар және алдыңғы тізімдегі шарттарға сәйкес басқа автоматты TEE таратқышын зарарсыздандыру құралдары немесе автоматты TEE таратқышын тазалау құралдары қолдануға расталған.

Мысалдар: Philips TEE таратқыштарымен үйлесімді қайта өңдеу құралдары

Өндіруші	Шығарған ел	Үлгі	Таратқыш түрі	Үйлесімді зарарсыздандыру құралдары немесе әдістер	Өңдеу жағдайлары
CIVCO Medical Solutions	US	Astra TEE	TEE	Cidex OPA, MetriCide OPA Plus, Revital-Ox RESERT	40°C (104°F)
CS Medical	US	TD-100 қайта өңдегіш	TEE	TD-5 HLD, TD-8 HLD	38–40°C (100.4–104°F)
		TEEClean қайта өңдеу құралы	TEE	TD-5 HLD, TD-8 HLD, TEEZyme тазалау құралы	38–40°C (100.4–104°F)
Germitec	FR	Antigermix E1	TEE	UV-C	Орта температурасы
Medivators	US	ADVANTAGE PLUS (қосымша TEE/TOE датчигін байланыстыру жинағымен)	TEE	RAPICIDE PA Single Shot	30°C (86°F)
		DSD-201 (қосымша көпір жинағымен)	TEE	RAPICIDE Glut, RAPICIDE PA, RAPICIDE OPA/28	30°C (86°F)

Өндіруші	Шығарған ел	Үлгі	Таратқыш түрі	Үйлесімді зарарсыздандыру құралдары немесе әдістер	Өңдеу жағдайлары
		DSD EDGE (қосымша көпір жинағымен)	TEE	RAPICIDE PA Single Shot	30°C (86°F)
Soluscope	FR	Serie TEE	TEE	Soluscope P/ Soluscope A, Proxy P/Proxy A	40°C (104°F)

Автоматты TEE таратқышын зарарсыздандыру құралдары немесе автоматты TEE таратқышын тазалау құралдары бар TEE таратқыштарын тазалау және зарарсыздандыру нұсқаулары үшін *Ультрадыбыстық жүйелерді және таратқыштарды тазалау және күтім көрсету* бөлімін көріңіз.

Таратқыштар үшін зарарсыздандыру құралдары мен тазалау ерітінділері

Бұл бөлім таратқыштарға қолжетімді зарарсыздандыру құралын және тазалау ерітінділерін табуға мүмкіндік беретін үш кестеден тұрады.

- [«Таратқыш атауы бойынша зарарсыздандыру құралының үйлесімділігі»24-беттегі](#) : Зарарсыздандыру құралдары және тазалау ерітінділері үйлесімділігіне қатысты таратқыштарды әріптік-сандық ретпен тізімдейді. Таратқыш атауы бағанынан таратқышты тауып, [«Үйлесімді зарарсыздандыру құралдары мен тазалау ерітінділері»34-беттегі](#) тиісті үйлесімділік бағаны анықтамасын көріңіз.

- «Зарарсыздандыру құралы үйлесімділігімен тізімделген таратқыштар»30-беттегі : Сәйкес «Үйлесімді зарарсыздандыру құралдары мен тазалау ерітінділері»34-беттегі үйлесімділік бағаны бойынша таратқыштарды ұйымдастырады. Нөмірленген үйлесімділік бағанына сәйкес таратқыштарды жылдам түсіну үшін осы кестені пайдаланыңыз.
- «Үйлесімді зарарсыздандыру құралдары мен тазалау ерітінділері»34-беттегі : Philips таратқыштарына үйлесімді зарарсыздандыру құралдары мен тазалау ерітінділерін тізімдейді. Сандық үйлесімділік бағандары тиісті таратқыштардан тұратын зарарсыздандыру құралдары және тазалау ерітінділері үйлесімділігін көрсетеді. Таратқышқа қолданылатын үйлесімділік бағанын анықтау үшін екі таратқыш кестесінің бірін пайдаланыңыз.

Таратқыш атауы бойынша зарарсыздандыру құралының үйлесімділігі

Бұл кестеде зарарсыздандыру құралдары және тазалау ерітінділері үйлесімділігіне қатысты таратқыштарды әріптік-сандық ретпен тізімделген. Таратқыш атауы бағанынан таратқышты (және жүйе, арнайы) тауып, «Үйлесімді зарарсыздандыру құралдары мен тазалау ерітінділері»34-беттегі қолданбалы үйлесімділік бағанын анықтау үшін үйлесімділік бағанын көріңіз. Егер жүйе анықталмаса, онда таратқыштың барлық нұсқаларында бірдей үйлесімділік бағаны қолданылады.

Жүйемен қолдау көрсетілетін таратқыштар тізімі үшін жүйенің *Пайдаланушы нұсқаулығын* және *Пайдаланушы ақпаратының жаңартуын* көріңіз.

Таратқыш атауы бойынша үйлесімділік анықтамалары

Таратқыш атауы (жүйе атауы)	Үйлесімділік бағаны
1,9 МГц CW қаламы	3
1,9 МГц TCD	3
3D6-2	1
3D8-4	1

Таратқыш атауы (жүйе атауы)	Үйлесімділік бағаны
3D9-3v (HD11, HD15, iU22)	1
3D9-3v (Affiniti, ClearVue, EPIQ)	2
5,0 МГц CW қаламы	3
7,5 МГц Endo	1
BP10-5ec	2
C5-1 (CX50, HD15, iE33, iU22)	1
C5-1 (Affiniti, EPIQ, Sparq)	2
C5-2 (HD5, HD6, HD7, HD11, HD15, iE33, iU22)	1
C5-2 (ClearVue)	2
C5-2 (Lumify, Xperius)	8
C6-2 Compact (CX30, Sparq)	1
C6-2 Compact (Affiniti)	2
C6-3	1
C8-4v	1 немесе 2 [†]
C8-5	1
C8-5 Compact (CX30, CX50)	1
C8-5 Compact (Affiniti, EPIQ)	2
C9-2	2
C9-3io	7
C9-3v	2
C9-4	1
C9-4ec	1

Таратқыш атауы (жүйе атауы)	Үйлесімділік бағаны
C9-4v	2
C9-4v Compact	2
C9-5ec	1
C10-3v	2
C10-4ec	2
D2cwc	3
D2tcd	3
D5cwc	3
eL18-4	2
L8-4	1
L9-3	1
L10-4lap	6
L11-3	1
L12-3 (HD5, HD6, HD7, HD11, HD15)	1
L12-3 (Affiniti, CX50, EPIQ)	2
L12-3ERGO (Affiniti, EPIQ)	2
L12-4 (ClearVue)	2
L12-4 (Lumify, Xperius)	8
L12-4 Compact (CX30, Sparq)	1
L12-4 Compact (Affiniti)	2
L12-5 38 мм	1
L12-5 50 мм Compact (CX50, Sparq)	1

Таратқыш атауы (жүйе атауы)	Үйлесімділік бағаны
L12-5 50 мм Compact (Affiniti, EPIQ)	2
L12-5 50 мм	1
L15-7io (HD11, HD15, iE33, iU22)	1 немесе 2 †
L15-7io (Affiniti, CX30, CX50, EPIQ, Sparq)	2
L17-5	1
L18-5	2
mC7-2	2
OMNI III TEE	5
S3-1	1
S4-1 (iU22)	1
S4-1 (ClearVue)	2
S4-1 (Lumify)	8
S4-2	1
S4-2 Compact (CX30, CX50, Sparq)	1
S4-2 Compact (Affiniti)	2
S5-1 (CX50, iE33, iU22, Sparq)	1
S5-1 (Affiniti, EPIQ)	2
S5-2	1
S6-2mpt	5
S7-2t	5
S7-3t	4
S8	1

Таратқыш атауы (жүйе атауы)	Үйлесімділік бағаны
S8-3	1
S8-3 Compact (CX30, CX50, HD5)	1
S8-3 Compact (Affiniti, EPIQ)	2
S8-3t	4
S9-2	2
S12	1
S12-4	1
S12-4 Compact (CX50)	1
S12-4 Compact (Affiniti, EPIQ)	2
TCD	3
V6-2 (HD11 XE, HD15, iU22)	1
V6-2 (Affiniti, ClearVue, EPIQ, HD5)	2
V9-2	2
V8-4	1
VL13-5	1
VL13-5 Compact	2
X3-1	1
X5-1 (iE33)	1
X5-1 (Affiniti, EPIQ)	2
X6-1	2
X7-2 (iE33, iU22)	1
X7-2 (EPIQ)	2

Таратқыш атауы (жүйе атауы)	Үйлесімділік бағаны
X7-2t	5
X8-2t	5
XL14-3	2

Түсіндірмелер

† Келесі бөлік нөмірлерінен тұратын C8-4v үлгілеріне 2-ші үйлесімділік бағанын пайдаланыңыз:

- Бөлік нөмірі 45356117292x, мұндағы $x - 3$ немесе одан үлкен
- Бөлік нөмірі 45356128750x, мұндағы $x - 2$ немесе одан үлкен
- Бөлік нөмірі 45356131895x, мұндағы $x - 1$ немесе одан үлкен
- Бөлік нөмірі 45356149748x, мұндағы $x - 1$ немесе одан үлкен
- Бөлік нөмірі 45356149749x, мұндағы $x - 1$ немесе одан үлкен
- Бөлік нөмірі 45356168452x, мұндағы $x - 1$ немесе одан үлкен

Басқа бөлік нөмірлерінен тұратын C8-4v үлгілеріне 1-ші үйлесімділік бағанын пайдаланыңыз.

Бөлік нөмірін табу үшін коннектор корпусының ішін көріңіз.

‡ Келесі бөлік нөмірлерінен тұратын L15-7io үлгілеріне 2-ші үйлесімділік бағанын пайдаланыңыз:

- Бөлік нөмірі 45356140781x, мұндағы $x - 1$ немесе одан үлкен
- Бөлік нөмірі 45356141827x, мұндағы $x - 1$ немесе одан үлкен

Басқа бөлік нөмірлерінен тұратын L15-7io үлгілеріне 1-ші үйлесімділік бағанын пайдаланыңыз.

Бөлік нөмірін табу үшін коннектор корпусының ішін көріңіз.

Зарарсыздандыру құралы үйлесімділігімен тізімделген таратқыштар

Осы кесте сәйкес «Үйлесімді зарарсыздандыру құралдары мен тазалау ерітінділері»[34-беттегі](#) үйлесімділік бағаны бойынша таратқыштарды ұйымдастырады. Сонымен қатар, баған тақырыптарының түстері үйлесімділік бағаны түсіне сәйкес. Егер жүйе анықталмаса, онда таратқыштың барлық нұсқаларында бірдей үйлесімділік бағаны қолданылады.

Жүйемен қолдау көрсетілетін таратқыштар тізімі үшін жүйенің *Пайдаланушы нұсқаулығын* және *Пайдаланушы ақпаратының жаңартуын* көріңіз.

Зарарсыздандыру құралы үйлесімділігімен тізімделген таратқыштар

1-ші үйлесімділік бағанымен қамтылған таратқыштар (жүйе атаулары)

3D6-2	L12-5 50 мм
3D8-4	L15-7io (HD11, HD15, iE33, iU22) ²
3D9-3v (HD11, HD15, iU22)	L17-5
7,5 МГц Endo	S3-1
C5-1 (CX50, HD15, iE33, iU22)	S4-1 (iU22)
C5-2 (HD5, HD6, HD7, HD11, HD15, iE33, iU22)	S4-2
C6-2 Compact (CX30, Sparq)	S4-2 Compact (CX30, CX50, Sparq)
C6-3	S5-1 (CX50, iE33, iU22, Sparq)
C8-4v ¹	S5-2
C8-5	S8
C8-5 Compact (CX30, CX50)	S8-3
C9-4	S8-3 Compact (CX30, CX50, HD5)
C9-4ec	S12
C9-5ec	S12-4
L8-4	S12-4 Compact (CX50)

L9-3	V6-2 (HD11 XE, HD15, iU22)
L11-3	V8-4
L12-3 (HD5, HD6, HD7, HD11, HD15)	VL13-5
L12-4 Compact (CX30, Sparq)	X3-1
L12-5 38 мм	X5-1 (iE33)
L12-5 50 мм Compact (CX50, Sparq)	X7-2 (iE33, iU22)
2-ші үйлесімділік бағанымен қамтылған таратқыштар (жүйе атаулары)	
3D9-3v (Affiniti, ClearVue, EPIQ)	L12-5 50 мм Compact (Affiniti, EPIQ)
BP10-5ec	L15-7io (Affiniti, CX30, CX50, EPIQ, Sparq)
C5-1 (Affiniti, EPIQ, Sparq)	L15-7io (HD11, HD15, iE33, iU22) ²
C5-2 (ClearVue)	L18-5
C6-2 Compact (Affiniti)	mC7-2
C8-4v ¹	S4-1 (ClearVue)
C8-5 Compact (Affiniti, EPIQ)	S4-2 Compact (Affiniti)
C9-2	S5-1 (Affiniti, EPIQ)
C9-3v	S8-3 Compact (Affiniti, EPIQ)
C9-4v	S9-2
C9-4v Compact	S12-4 Compact (Affiniti, EPIQ)
C10-3v	V6-2 (Affiniti, ClearVue, EPIQ, HD5)
C10-4ec	V9-2
eL18-4	VL13-5 Compact
L12-3 (Affiniti, CX50, EPIQ)	X5-1 (Affiniti, EPIQ)
L12-3ERGO (Affiniti, EPIQ)	X6-1

L12-4 (ClearVue)	X7-2 (EPIQ)
L12-4 Compact (Affiniti)	XL14-3
3-ші үйлесімділік бағанымен қамтылған таратқыштар	
1,9 МГц CW қаламы	
1,9 МГц TCD	
5,0 МГц CW қаламы	
D2cwc	
D2tcd	
D5cwc	
TCD	
4-ші үйлесімділік бағанымен қамтылған таратқыштар	
S7-3t	
S8-3t	
5-ші үйлесімділік бағанымен қамтылған таратқыштар	
OMNI III TEE	
S6-2mpt	
S7-2t	
X7-2t	
X8-2t	
6-шы үйлесімділік бағанымен қамтылған таратқыштар	
L10-4lap	
7-ші үйлесімділік бағанымен қамтылған таратқыштар	
C9-3io	

8-ші үйлесімділік бағанымен қамтылған таратқыштар

C5-2 (Lumify, Xperius)

L12-4 (Lumify, Xperius)

S4-1 (Lumify)

Түсіндірмелер

- Келесі бөлік нөмірлерінен тұратын C8-4v үлгілеріне 2-ші үйлесімділік бағанын пайдаланыңыз:

 - Бөлік нөмірі 45356117292x, мұндағы x – 3 немесе одан үлкен
 - Бөлік нөмірі 45356128750x, мұндағы x – 2 немесе одан үлкен
 - Бөлік нөмірі 45356131895x, мұндағы x – 1 немесе одан үлкен
 - Бөлік нөмірі 45356149748x, мұндағы x – 1 немесе одан үлкен
 - Бөлік нөмірі 45356149749x, мұндағы x – 1 немесе одан үлкен
 - Бөлік нөмірі 45356168452x, мұндағы x – 1 немесе одан үлкен

Басқа бөлік нөмірлерінен тұратын C8-4v үлгілеріне 1-ші үйлесімділік бағанын пайдаланыңыз.

Бөлік нөмірін табу үшін коннектор корпусының ішін көріңіз.
- Келесі бөлік нөмірлерінен тұратын L15-7io үлгілеріне 2-ші үйлесімділік бағанын пайдаланыңыз:

 - Бөлік нөмірі 45356140781x, мұндағы x – 1 немесе одан үлкен
 - Бөлік нөмірі 45356141827x, мұндағы x – 1 немесе одан үлкен

Басқа бөлік нөмірлерінен тұратын L15-7io үлгілеріне 1-ші үйлесімділік бағанын пайдаланыңыз.

Бөлік нөмірін табу үшін коннектор корпусының ішін көріңіз.

Үйлесімді зарарсыздандыру құралдары мен тазалау ерітінділері

Келесі кесте Philips ультрадыбыстық жүйелері үшін қолжетімді таратқыштармен үйлесімді зарарсыздандыру құралдары мен тазалау ерітінділерінің тізімін береді. Таратқышты және сәйкес үйлесімділік бағанын табу үшін [«Зарарсыздандыру құралы үйлесімділігімен тізімделген таратқыштар»30-беттегі](#) немесе [«Таратқыш атауы бойынша зарарсыздандыру құралының үйлесімділігі»24-беттегі](#) кестелерді пайдаланыңыз.



ЕСКЕРТУ

Барлық таратқыштарда изопропил спиртін (спирт), ішуге жарамайтын этил спиртін және спирт негізді өнімдерді пайдалану шектеледі. USB коннекторлары бар таратқыштардың спиртпен тазалауға болатын бөліктеріне таратқыш корпусы мен объективтер (акустикалық терезе) жатады. TEE емес таратқыштардың спиртпен тазалауға және зарарсыздандыруға болатын бөліктеріне қосқыш корпусы, таратқыш корпусы мен объективтер жатады. TEE емес таратқыштардың спиртпен тазалауға және зарарсыздандыруға болатын бөліктеріне қосқыш корпусы мен басқару корпусы жатады. Ерітінді тек 91% немесе одан аз изопропил спирті немесе 85% немесе одан аз ішуге жарамайтын этил спирті екендігін тексеріңіз. Таратқыштың басқа ешбір бөлігін (соның ішінде кабельдерін, USB коннекторларын немесе керіліс компенсаторларын) спиртпен сүртпеңіз, бұл таратқыштың сол бөліктерін зақымдауы мүмкін. Бұл зақым кепілдік не қызмет көрсету келісімшарты арқылы қамтылмайды.

Төмендегі кестедегі үйлесімділік шектеулеріне сәйкес, материал үйлесімділігін сынау, өнімді пайдалану профилі және белсенді заттарға сәйкес Philips компаниясы бетке спрей немесе шүберек және трансвагинальді немесе трансректальді таратқыштар ретінде пайдалануға болатын *төмен деңгейлі* және *орташа деңгейлі* зарарсыздандыру құралдарының келесі түрін пайдалануды растады.



ЕСКЕРТУ

Philips компаниясы келесіні асқазан аралық немесе лапароскопиялық таратқыштарға пайдалануға растамаған.

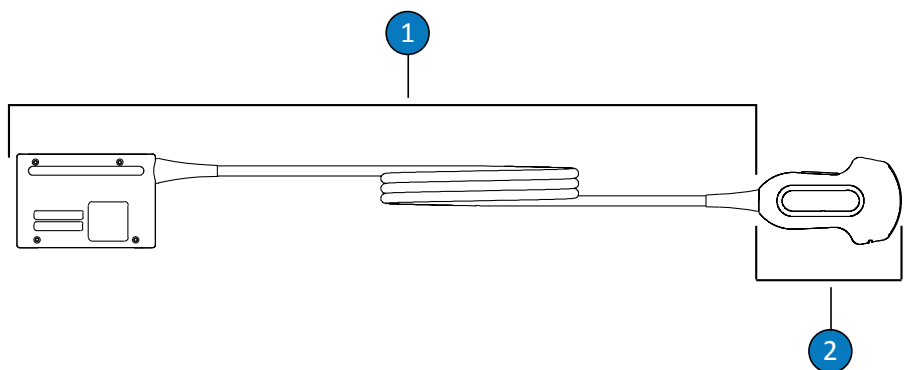
- Натрий гипохлоритіне негізделген (мысалы, шамамен 0,6% дәрежесіндегі белсенді натрий гипохлориті бар 10% үйлік әктас ерітіндісі)
- Төрттік аммонийге (QUAT) негізделген (мысалы, n-алкил хбензил аммоний хлориді ерітіндісінен тұратын өнімдерді этил, метил және тағы х басқа ретіндегі органикалық функциялық топ пайдалануға болады; пайдалану концентрациясы барлық тізімделген QUAT үшін жалпы 0,8% болуы керек)
- Жетілдірілген сутегі тотығы негізі (максимум 0,5% сутегі пероксиді)
- Спирт немесе спирт плюс QUAT негізделген (өнім спиртiнiң құрамы 91% изопропил спиртiнен немесе 85% ішуге жарамайтын етілген этил спиртiнен асуы мүмкін емес)
- Келесі үйлесімділік кестесінде тізімделмеген, бірақ бірдей белсенді заттары тізімде көрсетілгендей және медициналық қолданыс үшін белгіленген өнімдерді пайдалануға болады.

Зарарсыздандыру құралдарын және тазалау ерітінділерін пайдалану кезінде әрдайым өндіруші нұсқауларын орындаңыз.

Қолжетімді тазалау және зарарсыздандыру өнімдердің саны ауқымды болғандықтан, барлық өнімдер қамтылған тізім жасау мүмкін емес. Егер белгілі бір өнім үйлесімділігін пайдалануға сенімді болмасаңыз, көмек үшін Philips өкіліне хабарласыңыз.

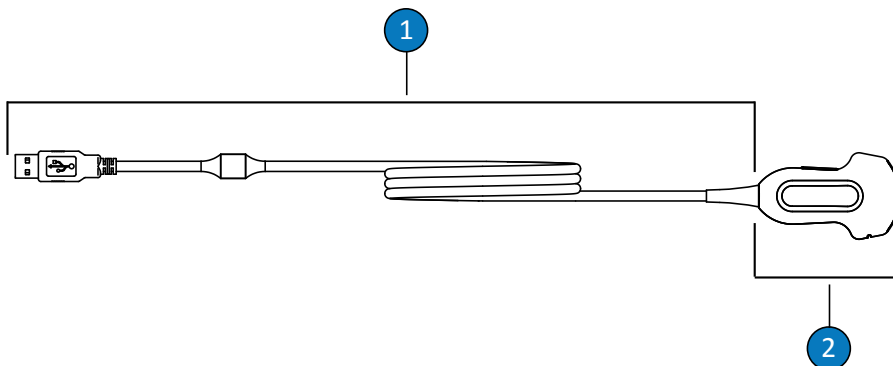
Зарарсыздандыру құралдары мен тазалау ерітінділері кестесінің шартты белгісі

Шығарған ел	Зарарсыздандыру құралының түрі	Үйлесімділік
AU = Австралия	CL = тазалау құралы	C = Кабель және коннекторда пайдалану үшін расталған (коннекторды ешқашан батырмаңыз немесе малымаңыз); коннектор үшін бекітілмеген ерекшеліктер ескерілген
CA = Канада	HLD = жоғары деңгейлі зарарсыздандыру құралы	H = Тұтқада және тұтқа корпусында пайдалану үшін расталған
DE = Германия	ILD = орташа деңгейлі зарарсыздандыру құралы	N = пайдалануға бекітілмеген
ES = Испания	LLD = төмен деңгейлі зарарсыздандыру құралы	T = таратқышта пайдалануға бекітілген
FR = Франция		
JP = Жапония		
UK = Ұлыбритания	S = стерильдеу құралы	
US = Америка Құрама Штаттары		



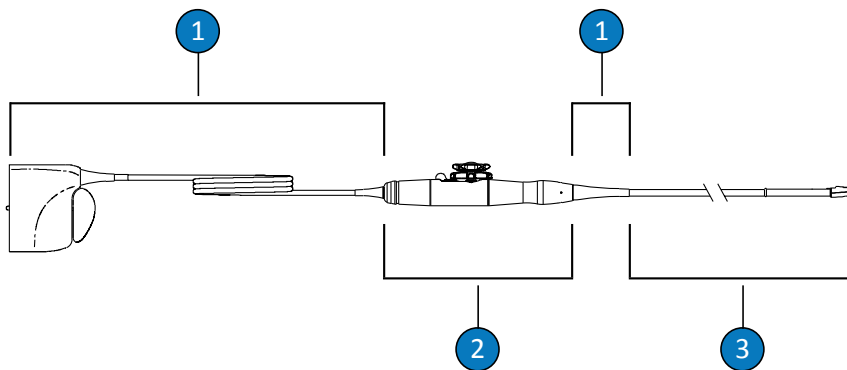
ТЭЕ емес таратқыш бөліктері

- | | |
|---|------------------------|
| 1 | C (кабель және қосқыш) |
| 2 | T (таратқыш) |



TEE емес таратқыштар (USB байланысы)

- 1 С (кабель және қосқыш)
- 2 Т (таратқыш)



TEE таратқышы бөліктері

- 1 С (кабель, коннектор және керіліс компенсаторлары)
- 2 Н (тұтқа және дөңгелекті бұру механизмі)
- 3 Т (таратқыш және иілгіш білік)

ЕСКЕРТПЕ

Таратқышты және сәйкес үйлесімділік бағанын табу үшін «Зарарсыздандыру құралы үйлесімділігімен тізімделген таратқыштар»30-беттегі немесе «Таратқыш атауы бойынша зарарсыздандыру құралының үйлесімділігі»24-беттегі кестелерді пайдаланыңыз.

Зарарсыздандыру құралдары мен тазалау ерітінділерінің үйлесімділігі

Ерітінді/жүйе	Шығарған ел	Сапалы қолданыс	Белсенді ингредиент	Зарарсыздандыру құралының түрі	Үйлесімділік бағандары							
					1	2	3	4	5	6	7	8
Катализатормен сүртулер (барлық түрлер)	CA	Сүрту	Сүтегі тотығы	LLD, ILD	T,C	T,C	T,C	T,C,H	T,C,H	T,C,H	T,C	T,C
Acecide	JP	Малу ¹	Сірке қышқылы	HLD, S	N	N	N	N	T	N	N	N
Advantage Plus (қосымша TEE/TOE датчигін байланыстыру жинағымен)	US	AR	Сірке қышқылы	HLD	N	N	N	T ⁷	T ⁷	N	N	N
Advantage Plus (қосымша ультрадыбыстық датчикті байланыстыру жинағымен)	US	AR	Сірке қышқылы	HLD	N	T ⁶ ,C ⁸	N	N	N	N	T ⁶ ,C ⁸	N

Ерітінді/жүйе	Шығарған ел	Сапалы қолданыс	Белсенді ингредиент	Зарарсыздандыру құралының түрі	Үйлесімділік бағандары							
					1	2	3	4	5	6	7	8
Aidal Plus	AU	Малу ¹	Глутаральдегид	HLD, S	T,C ⁸	T,C ⁸	N	T	T	T	T,C ⁸	T
Alkaspray	FR	Тоңазыту/сұрту	Спирт, алкиламин	LLD, ILD	T	T	T	H	H	T,H	T	T
Anios Clean Excel D	FR	Тоңазыту/сұрту/Малу ¹	QUAT, хлоргексидин глюконаты, ББЗ	CL	T,C	T,C	T,C	T	T	T	T,C	T,C
Aniosept Activ	FR	Малу ¹	Сірке қышқылы	HLD, S	N	T,C ⁸	N	N	T	T	T,C ⁸	T
ANIOXY DM	FR	Малу ¹	Сірке қышқылы	HLD, S	N	T,C ⁸	N	N	T	T	T,C ⁸	T
Anioxyde 1000	FR	Малу ¹	Сірке қышқылы	HLD	N	T,C ⁸	N	N	T	T	T,C ⁸	T
Antigermix E1	FR	E1 жүйесі	UV-C	HLD	N	N	N	T,C ⁸ , H ⁵	T,C ⁸ , H ⁵	N	N	N
Antigermix S1	FR	S1 жүйесі	UV-C	HLD	T, C ^{2,8}	T, C ^{2,8}	N	N	N	N	T,C ⁸	N
ASTRA TEE	US	AR	Ерітіндіге тәуелді	HLD	N	N	N	T ⁷	T ⁷	N	N	N
ASTRA VR	US	AR	Ерітіндіге тәуелді	HLD	T ⁹	T ⁹	N	N	N	N	N	N
Bacillol 30 сабыны	DE	Тоңазыту/сұрту	Спирт, алкиламин	LLD, ILD	T	T	T	H	H	T,H	T	T
Banicide Plus	US	Малу ¹	Глутаральдегид	HLD, S	T,C ⁸	T,C ⁸	N	T	T	T	T,C ⁸	T
Ағартқыш (0,6% NaOCl макс)	Барлық	Тоңазыту/сұрту	Натрий гипохлориті	LLD, ILD	T,C	T,C	T,C	C	C	C	T,C	T,C

Ерітінді/жүйе	Шығарған ел	Сапалы қолданыс	Белсенді ингредиент	Зарарсыздандыру құралының түрі	Үйлесімділік бағандары							
					1	2	3	4	5	6	7	8
CaviWipes	US	Сүрту	Спирт, QUAT	LLD, ILD	T	T	T	H	H	T,H	T	T
Cidex	US	Малу ¹	Глутаральдегид	HLD, S	T,C ⁸	T,C ⁸	N	T	T	T	T,C ⁸	T
Cidex 7	US	Малу ¹	Глутаральдегид	HLD, S	T,C ⁸	T,C ⁸	N	T	T	T	T,C ⁸	T
Cidex OPA	US	Малу ¹	Орто-фталальдегид	HLD	T,C ⁸	T,C ⁸	N	T	T	T	T,C ⁸	T
Cidex Plus	US	Малу ¹	Глутаральдегид	HLD, S	T,C ⁸	T,C ⁸	N	T	T	T	T,C ⁸	T
Тазалап сүртулер	DE	Тоңазыту/сүрту	QUAT	LLD, ILD	T,C	T,C	T,C	T,C,H	T,C,H	T,C,H	T,C	T,C
Clinell жойғыш сүрткіштері	UK	Сүрту	Сірке қышқылы, ББЗ	CL, HLD	T,C	T,C	T,C	N	T,C,H	T,C,H	T,C	T,C
Clinell әмбебап тазалау шүберектері	UK	Тоңазыту/сүрту	QUAT, Бигуанид	LLD, ILD	T,C	T,C	T,C	T,C,H	T,C,H	T,C,H	T,C	T,C
Clorox Healthcare ағартатын гермицидтік тазалау құралы	US	Тоңазыту/сүрту	Натрий гипохлориті	LLD, ILD	T,C	T,C	T,C	C	C	C	T,C	T,C

Ерітінді/жүйе	Шығарған ел	Сапалы қолданыс	Белсенді ингредиент	Зарарсыздандыру құралының түрі	Үйлесімділік бағандары							
					1	2	3	4	5	6	7	8
Clorox Healthcare сүтегі тотығымен тазалайтын зарарсыздандыру құралдары	US	Тоңазыту/сұрту	Сүтегі тотығы	LLD, ILD	T,C	T,C	T,C	T,C,H	T,C,H	T,C,H	T,C	T,C
Combi-құралдары-N	DE	Малу ¹	Глутаральдегид және формацетейл қоспасы	HLD	T,C ⁸	T,C ⁸	N	N	T	T	T,C ⁸	T
Ішуге жарамайтын этил спирті (максимум 85%)	Барлық	Тоңазыту/сұрту	Ішуге жарамайтын этил спирті, су	LLD, ILD	T	T	T	H	H	T,H	T	T
Қосымша дескотон	DE	Малу ¹	Глутаральдегид	HLD, S	T,C ⁸	T,C ⁸	N	T	T	T	T,C ⁸	T
Жіберу	US	Тоңазыту/сұрту	Натрий гипохлориті	LLD, ILD	T,C	T,C	T,C	C	C	C	T,C	T,C
DSD 201 (қосымша көпір жинағымен)	US	AR	Ерітіндіге тәуелді	HLD	N	N	N	T ⁷	T ⁷	N	N	N

Ерітінді/жүйе	Шығарған ел	Сапалы қолданыс	Белсенді ингредиент	Зарарсыздандыру құралының түрі	Үйлесімділік бағандары							
					1	2	3	4	5	6	7	8
DSD EDGE (қосымша көпір жинағымен)	US	AR	Сірке қышқылы	HLD	N	N	N	T ⁷	T ⁷	N	N	N
Эндоспор	FR	Малу ¹	Глутаральдегид	HLD, S	T,C ⁸	T,C ⁸	N	T	T	T	T,C ⁸	T
Endozime Enzymatic (барлық түрлері)	US	Алдын ала тазартқыш	Ферменттер, ББЗ	CL	T,C	T,C	N	T,C,H	T,C,H	T	T,C	T
Enzol	US	Алдын ала тазартқыш	Ферменттер, ББЗ	CL	T,C	T,C	N	T,C,H	T,C,H	T	T,C	T
Epizyme Rapid	AU	Алдын ала тазартқыш	Ферменттер, ББЗ	CL	T,C	T,C	N	T,C,H	T,C,H	T	T,C	T
Гигасепт FF (neu)	DE	Малу ¹	Янтарь диальдегиді	HLD	T,C ⁸	T,C ⁸	N	T	T	N	T,C ⁸	T
Гигасепт PA	DE	Малу ¹	Сірке қышқылы	HLD	N	T,C ⁸	N	N	T	T	T,C ⁸	T
Гигасепт PAA концентраты	DE	Малу ¹	Сірке қышқылы	HLD	N	T,C ⁸	N	N	T	T	T,C ⁸	T
Hexanios G+R	FR	Малу ¹	QUAT, бигуанид, ББЗ	CL, LLD, ILD	T,C	T,C	N	N	N	N	T,C	T
Hibiclens (4% макс)	US	Алдын ала тазартқыш	Хлоргексидин глюконаты	CL	T,C	T,C	T	T,C	T,C	T,C	T,C	T,C
Incidin	DE	Тоңазыту/сұрту	Спирт	LLD, ILD	T	T	T	H	H	T,H	T	T

Ерітінді/жүйе	Шығарған ел	Сапалы қолданыс	Белсенді ингредиент	Зарарсыздандыру құралының түрі	Үйлесімділік бағандары							
					1	2	3	4	5	6	7	8
Incidin OxyWipe	DE	Тоңазыту/сүрту	Сүтегі тотығы, ББЗ	CL, LLD, ILD	T,C	T,C	T,C	T,C,H	T,C,H	T,C,H	T,C	T,C
Incidin OxyWipe S	DE	Тоңазыту/сүрту	Сүтегі тотығы, ББЗ	CL, LLD, ILD	T,C	T,C	T,C	T,C,H	T,C,H	T,C,H	T,C	T,C
Incidin OxyFoam	DE	Тоңазыту/сүрту	Сүтегі тотығы, ББЗ	CL, LLD, ILD	T,C	T,C	T,C	T,C,H	T,C,H	T,C,H	T,C	T,C
Incidin OxyFoam S	DE	Тоңазыту/сүрту	Сүтегі тотығы, ББЗ	CL, LLD, ILD	T,C	T,C	T,C	T,C,H	T,C,H	T,C,H	T,C	T,C
Incidin Plus	DE	Малу ¹	Гликопротеин	HLD	T,C ⁸	T,C ⁸	N	T	T	T	T,C ⁸	T
Incidin Rapid	DE	Тоңазыту/сүрту	QUAT, Глутаральдегид	LLD, ILD	T,C	T,C	T,C	T	T	T	T,C	T,C
Incidur Spray	DE	Тоңазыту/сүрту	Спирт, QUAT, альдегид	LLD, ILD	T	T	T	H	H	T,H	T	T
Instruzyme	FR	Алдын ала тазартқыш	Ферменттер, QUAT, бигуанид	CL	T,C	T,C	N	T	T	T	T,C	T
Intercept зарарсыздандыру құралы	US	AR	ББЗ	CL	T,C	T,C	N	T	T	T	T,C	T
Intercept сүрткіштері	US	Сүрту	ББЗ	CL	T,C	T,C	N	T,C,H	T,C,H	T	T,C	T,C
Изопропил спирті (максимум 91%)	Барлық	Тоңазыту/сүрту	Изопропил спирті, су	LLD, ILD	T	T	T	H	H	T,H	T	T

4535 620.14651_A/795 * ШІЛ 2019

Philips

Ерітінді/жүйе	Шығарған ел	Сапалы қолданыс	Белсенді ингредиент	Зарарсыздандыру құралының түрі	Үйлесімділік бағандары							
					1	2	3	4	5	6	7	8
Клензим	US	Алдын ала тазартқыш	Ферменттер, ББЗ	CL	T,C	T,C	N	T,C,H	T,C,H	T	T,C	T
Корсолекс негізі	FR	Малу ¹	Альдегид босату	HLD	T,C ⁸	T,C ⁸	N	T	T	T	T,C ⁸	T
Корсолекс артық	FR	Малу ¹	QUAT, Альдегид	HLD	T,C ⁸	T,C ⁸	N	T	T	T	T,C ⁸	T
Корсолекс PAE	FR	Малу ¹	Глутаральдегид	HLD, S	T,C ⁸	T,C ⁸	N	T	T	T	T,C ⁸	T
Матрица биотаспасын жою құралы	AU	Алдын ала тазартқыш	Ферменттер, ББЗ	CL	T,C	T,C	T	T,C,H	T,C,H	T	T,C	T
MaxiCide Plus	US	Малу ¹	Глутаральдегид	HLD, S	T,C ⁸	T,C ⁸	N	T	T	T	T,C ⁸	T
MedDis	UK	Малу ¹	QUAT, сульфамин қышқылы	HLD	T,C ⁸	T,C ⁸	N	T	T	T	T,C ⁸	T
Медистель	UK	Малу ¹	QUAT, сульфамин қышқылы	HLD	T,C ⁸	T,C ⁸	N	T	T	T	T,C ⁸	T
Medizyme	AU	Алдын ала тазартқыш	Ферменттер, ББЗ	CL	T,C	T,C	N	T,C,H	T,C,H	T	T,C	T
MetriCide	US	Малу ¹	Глутаральдегид	HLD, S	T,C ⁸	T,C ⁸	N	T	T	T	T,C ⁸	T
MetriCide 28	US	Малу ¹	Глутаральдегид	HLD, S	T,C ⁸	T,C ⁸	N	T	T	T	T,C ⁸	T
MetriCide OPA Plus	US	Малу ¹	Орто-фталальдегид	HLD	T,C ⁸	T,C ⁸	N	T	T	T	T,C ⁸	T

Ерітінді/жүйе	Шығарған ел	Сапалы қолданыс	Белсенді ингредиент	Зарарсыздандыру құралының түрі	Үйлесімділік бағандары							
					1	2	3	4	5	6	7	8
MetriCide Plus 30	US	Малу ¹	Глутаральдегид	HLD, S	T,C ⁸	T,C ⁸	N	T	T	T	T,C ⁸	T
MetriZyme	US	Алдын ала тазартқыш	Ферменттер, ББЗ	CL	T,C	T,C	N	T,C,H	T,C,H	T	T,C	T
Mikrobac вирустық тіндері	DE	Сүрту	QUAT	LLD, ILD	T,C	T,C	T,C	T,C,H	T,C,H	T,C,H	T,C	T,C
mikrozid PAA сүрту құралдары	DE	Сүрту	Сірке қышқылы	LLD, ILD	N	T,C	T,C	N	T,C	T,C,H	T,C	T,C
Жұмсақ сабын ерітіндісі ⁴	Барлық	Алдын ала тазартқыш	ББЗ	CL	T,C	T,C	T,C	T,C,H	T,C,H	T	T,C	T
Мильтон	AU	Тоңазыту/сүрту	Натрий гипохлориті	LLD, ILD	T,C	T,C	T,C	C	C	C	T,C	T,C
NDP Med Concentrated Plus	ES	Малу ¹	N-Дуопроненид, Алкиламин	HLD	T,C ⁸	T,C ⁸	N	T	T	T	T,C ⁸	T
neodisher endo CLEAN/ neodisher endo SEPT PAC	DE	AR	ББЗ, сірке қышқылы	CL, HLD	N	N	N	N	T	N	N	N

4535 620.14651_A/795 * ШІЛ 2019

Philips

Ерітінді/жүйе	Шығарған ел	Сапалы қолданыс	Белсенді ингредиент	Зарарсыздандыру құралының түрі	Үйлесімділік бағандары							
					1	2	3	4	5	6	7	8
neodisher endo DIS белсенді	DE	Малу ¹	Сірке қышқылы	HLD	N	T,C ⁸	N	T	T	T	T,C ⁸	T
neodisher Septo белсенді	DE	Малу ¹	Сірке қышқылы	HLD	N	T,C ⁸	N	N	T	T	T,C ⁸	T
Olympic перуксус қышқылы	UK	AR	Сірке қышқылы	HLD	N	T,C ⁸	N	N	T	N	T,C ⁸	N
Omnicide 14NS	US	Малу ¹	Глутаральдегид	HLD, S	T,C ⁸	T,C ⁸	N	T	T	T	T,C ⁸	T
Omnicide 28	US	Малу ¹	Глутаральдегид	HLD, S	T,C ⁸	T,C ⁸	N	T	T	T	T,C ⁸	T
OPAL	AU	Малу ¹	Орто-фталальдегид	HLD	T,C ⁸	T,C ⁸	N	T	T	T	T,C ⁸	T
Opti-Cide3	US	Тоңазыту/сұрту	Спирт, QUAT	LLD, ILD	T	T	T	H	H	T,H	T	T
Oxivir (барлық түрлер)	US	Сұрту	Сүтегі тотығы	LLD, ILD	T,C	T,C	T,C	T,C,H	T,C,H	T,C,H	T,C	T,C
Oxygenon-I	DE	Малу ¹	Оттегі құру	HLD	N	T,C ⁸	N	T ³	T	T	T,C ⁸	T
PeraSafe	UK	Малу ¹	Сірке қышқылы	HLD, S	N	T,C ⁸	N	T	T	T	T,C ⁸	T
Perascope	UK	Малу ¹	Сірке қышқылы	HLD	N	T,C ⁸	N	N	T	T	T,C ⁸	T
Перастель	UK	AR/Малу ¹	Сірке қышқылы	HLD	N	T,C ⁸	N	N	T	T	T,C ⁸	T

Ерітінді/жүйе	Шығарған ел	Сапалы қолданыс	Белсенді ингредиент	Зарарсыздандыру құралының түрі	Үйлесімділік бағандары							
					1	2	3	4	5	6	7	8
PerSept (барлық түрлер)	CA	Сүрту	Сутегі тотығы	LLD, ILD	T,C	T,C	T,C	T,C,H	T,C,H	T,C,H	T,C	T,C
Фагоцит D	FR	Малу ¹	Глутаральдегид	HLD, S	T,C ⁸	T,C ⁸	N	T	T	T	T,C ⁸	T
Фагосом ND	FR	Алдын ала тазартқыш	Ферменттер, QUAT	CL	T,C	T,C	N	T	T	T	T,C	T
PI-Spray (бұрынғысы T-Spray)	US	Тоңазыту/сүрту	QUAT	LLD, ILD	T,C	T,C	T,C	T,C,H	T,C,H	T,C,H	T,C	T,C
PI-Spray II (бұрынғысы T-Spray II)	US	Тоңазыту/сүрту	QUAT	LLD, ILD	T,C	T,C	T,C	T,C,H	T,C,H	T,C,H	T,C	T,C
PREempt концентраты	CA	Тоңазыту/сүрту	Сутегі тотығы	LLD, ILD	T,C	T,C	T,C	T,C,H	T,C,H	T,C,H	T,C	T,C
PREempt RTU	CA	Тоңазыту/сүрту	Сутегі тотығы	LLD, ILD	T,C	T,C	T,C	T,C,H	T,C,H	T,C,H	T,C	T,C
PREempt сүрткіштері	CA	Сүрту	Сутегі тотығы	LLD, ILD	T,C	T,C	T,C	T,C,H	T,C,H	T,C,H	T,C	T,C
ProCide-D	US	Малу ¹	Глутаральдегид	HLD, S	T,C ⁸	T,C ⁸	N	T	T	T	T,C ⁸	T
ProCide-D Plus	US	Малу ¹	Глутаральдегид	HLD, S	T,C ⁸	T,C ⁸	N	T	T	T	T,C ⁸	T
Prolystica 2X	US	Алдын ала тазартқыш	Ферменттер, ББЗ	CL	T,C	T,C	N	T,C,H	T,C,H	T	T,C	T

4535 620.14651_A/795 * ШІЛ 2019

Philips

Ерітінді/жүйе	Шығарған ел	Сапалы қолданыс	Белсенді ингредиент	Зарарсыздандыру құралының түрі	Үйлесімділік бағандары							
					1	2	3	4	5	6	7	8
Protex зарарсыздандыру құралы (барлық түрлері)	US	Тоңазыту/сұрту	QUAT	LLD, ILD	T,C	T,C	T,C	T,C,H	T,C,H	T,C,H	T,C	T,C
Proxy P/Proxy A	AU	AR	Сірке қышқылы	HLD	N	N	N	N	T	N	N	N
Төрттік аммоний (0,8% белсенді макс)	Барлық	Тоңазыту/сұрту	QUAT	LLD, ILD	T,C	T,C	T,C	T,C,H	T,C,H	T,C,H	T,C	T,C
RAPICIDE Glut	US	Малу ¹	Глутаральдегид	HLD, S	T,C ⁸	T,C ⁸	N	T	T	T	T,C ⁸	T
RAPICIDE OPA/28	US	Малу ¹	Орто-фталальдегид	HLD	T,C ⁸	T,C ⁸	N	T	T	T	T,C ⁸	T
RAPICIDE PA	US	Малу ¹	Сірке қышқылы	HLD	N	T,C ⁸	N	T	T	T	T,C ⁸	N
RAPICIDE PA Single Shot	US	AR	Сірке қышқылы	HLD	N	T,C ⁸	N	T	T	T	T,C ⁸	N
Revital-Ox RESERT	US	Малу ¹	Сүтегі тотығы	HLD	T,C ⁸	T,C ⁸	N	T ³	T	T	N	T
Rivascop	FR	Тоңазыту/сұрту	QUAT	LLD, ILD	T,C	T,C	T,C	T,C,H	T,C,H	T,C,H	T,C	T,C
Salvanios pH 10	FR	Тоңазыту/сұрту	QUAT	LLD, ILD	T,C	T,C	T,C	T,C,H	T,C,H	T,C,H	T,C	T,C

Ерітінді/жүйе	Шығарған ел	Сапалы қолданыс	Белсенді ингредиент	Зарарсыздандыру құралының түрі	Үйлесімділік бағандары							
					1	2	3	4	5	6	7	8
Sani-Cloth Active	DE	Сұрту	QUAT	LLD, ILD	T,C	T,C	T,C	T,C,H	T,C,H	T,C,H	T,C	T,C
Sani-Cloth AF	US	Сұрту	QUAT	LLD, ILD	T,C	T,C	T,C	T,C,H	T,C,H	T,C,H	T,C	T,C
Sani-Cloth AF3	US	Сұрту	QUAT	LLD, ILD	T,C	T,C	T,C	T,C,H	T,C,H	T,C,H	T,C	T,C
Sani-Cloth Bleach	US	Сұрту	Натрий гипохлориті	LLD, ILD	T,C	T,C	T,C	C	C	C	T,C	T,C
Sani-Cloth CHG 2%	UK	Тоңазыту/сұрту	Спирт, хлоргексидин глюконаты	LLD, ILD	T	T	T	H	H	T,H	T	T
Sani-Cloth HB	US	Сұрту	QUAT	LLD, ILD	T,C	T,C	T,C	T,C,H	T,C,H	T,C,H	T,C	T,C
Sani-Cloth Plus	US	Сұрту	Спирт, QUAT	LLD, ILD	T	T	T	H	H	T,H	T	T
Sani-Cloth Prime	US	Сұрту	Спирт, QUAT	LLD, ILD	T	T	T	H	H	T,H	T	T
Sekucid N	FR	Малу ¹	Глутаральдегид	HLD, S	T,C ⁸	T,C ⁸	N	T	T	T	T,C ⁸	T
Sekusept Aktiv	DE	Малу ¹	Сірке қышқылы	HLD	N	T,C ⁸	N	T	T	T	T,C ⁸	T
Sekusept Easy	DE	Малу ¹	Сірке қышқылы	HLD	N	T,C ⁸	N	T	T	T	T,C ⁸	T
Sekusept Plus	DE	Малу ¹	Гликопротеин	HLD	T,C ⁸	T,C ⁸	N	T	T	T	T,C ⁸	T
Serie TEE	FR	AR	Ерітіндіге тәуелді	HLD	N	N	N	T ⁷	T ⁷	N	N	N
Soluscope P/ Soluscope A	FR	AR	Сірке қышқылы	HLD	N	N	N	N	T	N	N	N
Steranios 2%	FR	Малу ¹	Глутаральдегид	HLD, S	T,C ⁸	T,C ⁸	N	T	T	T	T,C ⁸	T

4535 620.14651_A/795 * ШИЛ 2019

Philips

Ерітінді/жүйе	Шығарған ел	Сапалы қолданыс	Белсенді ингредиент	Зарарсыздандыру құралының түрі	Үйлесімділік бағандары							
					1	2	3	4	5	6	7	8
STERRAD 100S	US	AR	Сүтегі тотығы	S	N	N	N	N	N	T ⁶ ,C, H	N	N
Super Sani-Cloth	US	Сұрту	Спирт, QUAT	LLD, ILD	T	T	T	H	H	T,H	T	T
TD-5	US	TD-100 қайта өңдеу құралы, TEEClean қайта өңдеу құралы	Глутаральдегид	HLD	N	N	N	T	T	N	N	N
TD-8	US	TD-100 қайта өңдеу құралы, TEEClean қайта өңдеу құралы	Орто-фталальдегид	HLD	N	N	N	T	T	N	N	N
TEEZyme	US	TEEClean қайта өңдеу құралы	Ферменттер, ББЗ	CL	N	N	N	T,C,H	T,C,H	N	N	N
TEEZyme губкасы	US	Алдын ала тазартқыш	Ферменттер, ББЗ	CL	N	N	N	T,C,H	T,C,H	N	N	N
TEEZymeMC	US	Алдын ала тазартқыш	Ферменттер, ББЗ	CL	T,C	T,C	N	T,C,H	T,C,H	T	T,C	T
Tristel Duo	UK	Губка/сұрту	Хлорин диоксиді	HLD	T,C	T,C	N	N	N	N	T,C	T,C
Tristel Fuse for Stella	UK	Стелла жүйесі	Хлорин диоксиді	HLD	T,C ⁸	T,C ⁸	N	T	T	T	T,C ⁸	T
Tristel Multi-Shot	UK	Малу ¹	Хлорин диоксиді	HLD	T,C ⁸	T,C ⁸	N	T	T	T	T,C ⁸	T

Ерітінді/жүйе	Шығарған ел	Сапалы қолданыс	Белсенді ингредиент	Зарарсыздандыру құралының түрі	Үйлесімділік бағандары							
					1	2	3	4	5	6	7	8
Tristel жойғыш сүрткіштері	UK	Сүрту	Хлорин диоксиді	HLD	T,C	T,C	T,C	T,C,H	T,C,H	T,C,H	T,C,H	T,C
Tristel Trio Wipes / Tristel Trio Trace	UK	Алдын ала тазалау матасы, жойғыш мата, шайғыш мата	Ферменттер, ББЗ, хлорин диоксиді	CL, HLD	T,C	T,C	T,C	T,C,H	T,C,H	T,C,H	T,C	T
trophon2	AU	trophon2 қайта өңдеу құралы	Сүтегі тотығы	HLD	T,C ⁸	T,C ⁸	N	N	N	N	T,C ⁸	T,C
trophon Companion тазалау сүрткіштері	AU	Сүрту	QUAT	LLD, ILD	T,C	T,C	T,C	T,C,H	T,C,H	T,C,H	T,C	T,C
trophon EPR	AU	trophon EPR қайта өңдеу құралы	Сүтегі тотығы	HLD	T,C ⁸	T,C ⁸	N	N	N	N	T,C ⁸	N
Vaposeptol	FR	Тоңазыту/сүрту	Спирт, бигуанид	LLD, ILD	T	T	T	H	H	T,H	T	T
Virox 5 RTU	CA	Сүрту	Сүтегі тотығы	LLD, ILD	T,C	T,C	T,C	T,C,H	T,C,H	T,C,H	T,C	T,C
Wavicide -01	US	Малу ¹	Глутаральдегид	HLD, S	T,C ⁸	T,C ⁸	N	T	T	T	T,C ⁸	T
Wip'Anios Excel	FR	Сүрту	QUAT, бигуанид, ББЗ	CL, LLD, ILD	T,C	T,C	T,C	T,C,H	T,C,H	T,C,H	T,C	T,C
Wip'Anios Premium	FR	Сүрту	QUAT, бигуанид, ББЗ	CL, LLD, ILD	T,C	T,C	T,C	T,C,H	T,C,H	T,C,H	T,C	T,C

4535 620.14651_A/795 * ШІЛ 2019

Philips

1. Коннекторды ешқашан батырмаңыз немесе малымаңыз. Осы өнімдерді *Ультрадыбыстық жүйелерін және таратқыштарын тазалау және күтім көрсету* құжатындағы процедураларға сәйкес автоматты қайта өңдеу құралдарында (AR) пайдалануға болады.
2. Antigermix S1 құралы 3D6-2, 3D8-4, V6-2, V8-4, V9-2, VL13-5 немесе VL13-5 Compact үшін расталмаған.
3. Oxygenon-I және Revital-Ox RESERT құралдары S7-3t және S8-3t таратқыштарының икемді білігінде шамалы түс өзгерісін беруі мүмкін. Осы түс өзгерісі құрылғы қауіпсіздігіне немесе өнімділігіне әсер етпейді.
4. Жұмсақ сабын ерітінділері құрамында қатты заттар жоқ немесе теріні тітіркендірмейді. Олардың құрамында иіс, май немесе спирт болмауы қажет. Қол гельдері пайдалануға расталмаған.
5. Antigermix E1 жүйесі асқазан аралық таратқыштардың пластик бөліктерін түссіздендіруі мүмкін.
6. Осы автоматты қайта өңдеу құралымен пайдаланылатын белгілі бір ерітінділерді [«AR \(Автоматты қайта өңдеу құралдары\) нұсқаулықтары»18-беттегі](#) бөлімінен қараңыз.
7. Осы автоматты қайта өңдеу құралымен пайдаланылатын белгілі бір ерітінділерді [«Автоматты ТЕЕ таратқышын зарарсыздандыру және тазалау құралдарының нұсқаулықтары»20-беттегі](#) бөлімінен қараңыз.
8. Тек кабельдер үшін расталған; коннекторлар үшін расталмаған.
9. Осы автоматты қайта өңдеу құралымен (тек трансвагинальді немесе трансректальді таратқыштар) пайдаланылатын белгілі бір ерітінділерді [«AR \(Автоматты қайта өңдеу құралдары\) нұсқаулықтары»18-беттегі](#) бөлімінен қараңыз.

www.philips.com/healthcare



Philips Ultrasound, Inc.
22100 Bothell Everett Highway
Bothell, WA 98021-8431
USA



Philips Medical Systems Nederland B.V.
Veenpluis 4-6
5684 PC Best
The Netherlands

CE 2797



© 2019 Koninklijke Philips N.V.

Барлық құқықтары қорғалған. Авторлық құқық иесінің алдын ала жазбаша рұқсатынсыз кез келген түрде немесе кез келген жолмен (электрондық, механикалық, т.с.с) толық немесе ішінара көшіруге немесе таратуға тыйым салынады.

АҚШ
4535 620 14651_A/795 * ШІЛ 2019 - kk-KZ